

Engrasador Manual De Pie



Portátil y Versátil Lubricador para aplicación de grasa de fácil manipuleo, transporte y almacenaje incluso en cajas de herramientas de camiones en su versión de Cap. 3 Kg.

Herramientas diseñadas pensadas en el usuario, sin bordes cortantes, de bajo impacto sobre las articulaciones y músculos en el uso cotidiano.

Fabricado en acero, con cabezal acero trefilado, y balde acabado en pintura al horno, color naranja para su fácil identificación en el ámbito de trabajo.

Prensagrasa en toda la línea, asegurando un óptimo aprovechamiento de la grasa en cualquier condición de uso.

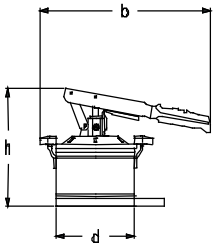
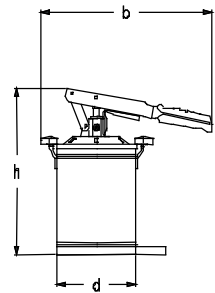
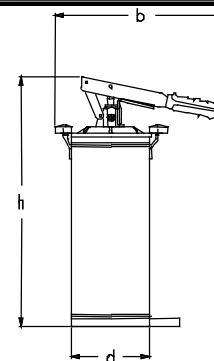
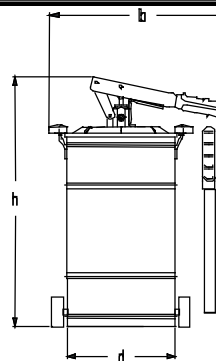
Incluye manguera para Media Presión de 1,2 m. Y pico aplicador de grasa con mordazas de agarre.

Ideal para lubricación de componentes de máquinas agrícolas e industriales, automóviles, camiones en ruta, talleres de reparación y mantenimiento.

Presión de Grasa = 150 Kg / cm²

Caudal de Grasa = 4 gr / accionamiento de palanca

- Presión de Grasa a la obturación ejerciendo fuerza media
- Permite dosificar contando número de palancas ejercidas

Cap. 3 Kg	Cap. 5 Kg	Cap. 10 Kg	Cap. 20 Kg	Referencias
 <p>h = 277 mm d = 180 mm b = 350 mm P = 2,40Kg</p>	 <p>h = 377 mm d = 180 mm b = 350 mm P = 3,10 Kg</p>	 <p>h = 567 mm d = 180 mm b = 350 mm P = 4,28 Kg</p>	 <p>h = 567 mm d = 250 mm b = 430 mm P = 6,60 Kg</p>	<p>h = Altura d = Diámetro b = Ancho P = Peso</p>