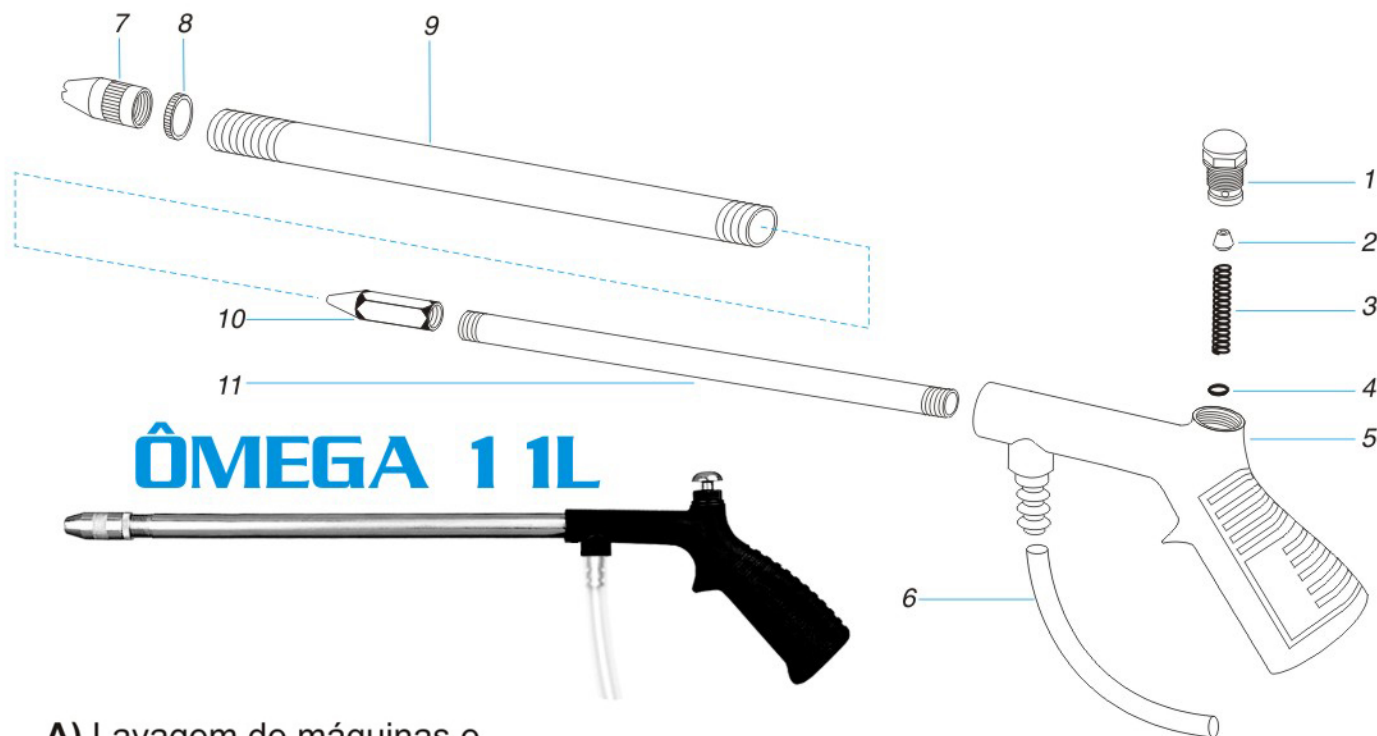


# PULVERIZADORES

## LINHA ÔMEGA - NYLON



### ÔMEGA 1 1L

**A)** Lavagem de máquinas e motores, aplicação de querosene / óleos e outros lubrificantes.

**B)** Sem Caneca

**C)** Corpo em Nylon

Uso em materiais que corroem o alumínio (Solupan)

**D)** Acionamento por Botão

**E)** Pressão de Trabalho - 80lbs/pol<sup>2</sup>

REF.	CÓDIGO	DESCRIÇÃO	QTDE
1	10203220	Válvula Plástica	1
2	10103034	Cone da Válvula	1
3	10302130	Mola da Válvula	1
4	10201011	Anel O'ring sede da Válvula	1
5	10313030	Corpo de Nylon ômega 11L	1
6	10304120	Mangueira Transparente	1
7	10302050	Espalhador	1
8	10302010	Anel do Espalhador	1
9	10302201	Tubo Externo Longo	1
10	10302020	Bico Interno	1
11	10310200	Tubo interno Longo	1